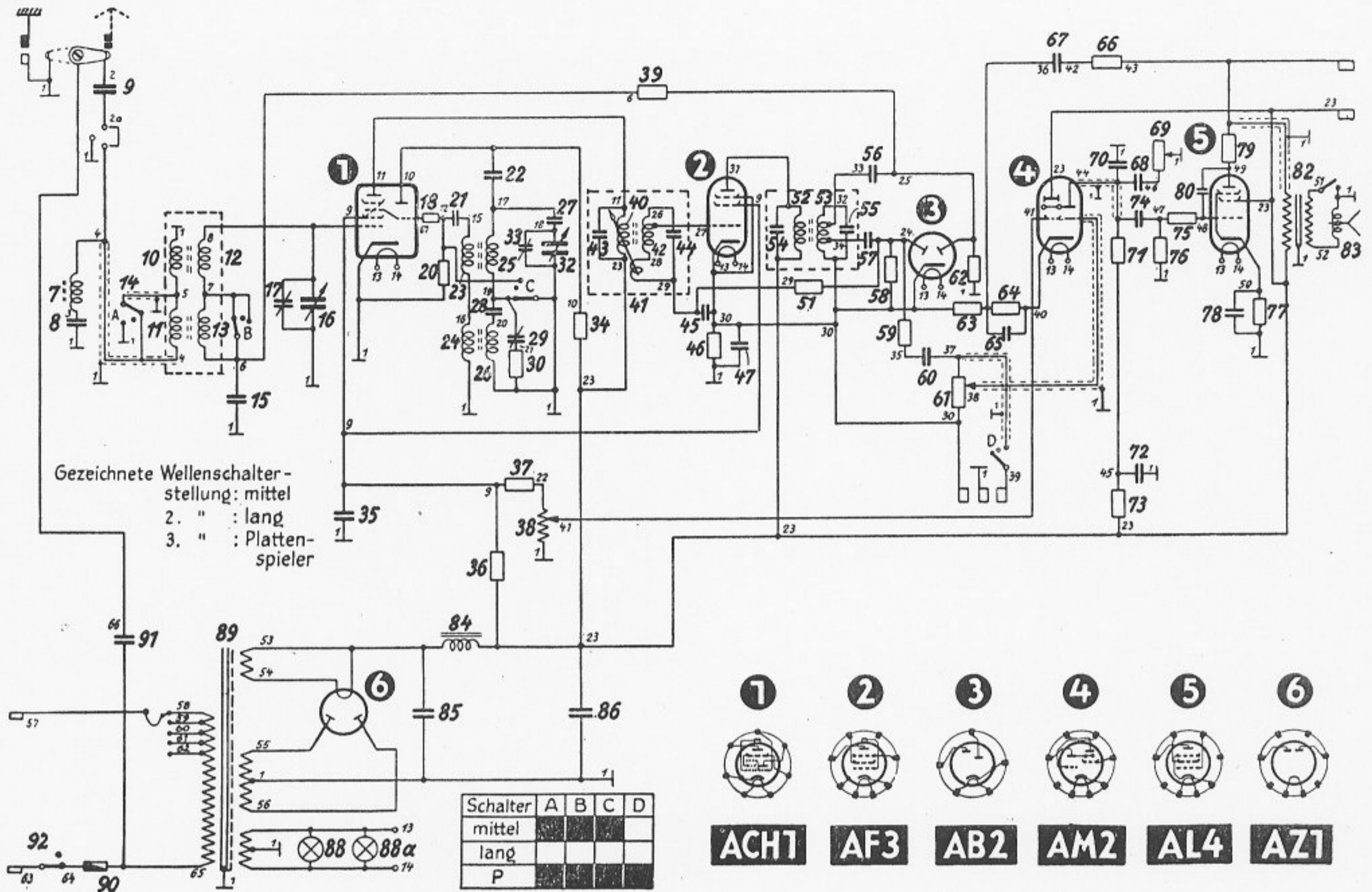


T 766 W



8	50 pF	34	30.000 Ohm	51	2 MOhm	64	3500 Ohm	75	0,5 MOhm
9	500 pF	35	0.2 mF	54	190 pF	65	4 mF	76	0,5 MOhm
14	50 pF	36	15.000 Ohm	55	190 pF	66	80.000 Ohm	77	160 Ohm
15	0,1 mF	37	20.000 Ohm	56	50 pF	67	10.000 pF	78	15 mF
18	100 Ohm	38	1200 Ohm	57	50 pF	68	10.000 pF	79	100 Ohm
20	20.000 Ohm	39	1,5 MOhm	58	0,2 MOhm	69	0,5 MOhm	80	1,5 pF
21	100 pF	43	190 pF	59	0,1 MOhm	70	1500 pF	85	8 mF
22	300 pF	44	190 pF	60	1500 pF	71	0,15 MOhm	86	12 mF
27	587 pF	45	50.000 pF	61	1,5 MOhm	72	0,2 mF	91	250 pF
28	280 pF	46	500 Ohm	62	1,5 MOhm	73	50.000 Ohm		
30	100 Ohm	47	4 mF	63	100 Ohm	74	3000 pF		

BUIS		K	G2(4)	G3(5)	A	Atr	K	G2(4)	G3(5)	A	Atr
1	ACH 1		70		240	120	12,5	4,5		4	4
2	AF 3	5,5	70		240		11	3		8	
3	AB 2	5,5									
4	AM 2	7			90	240	0,6			0,5	0,1
5	AL 4	6	240		210		38	4		34	
6	AZ 1	360					65				